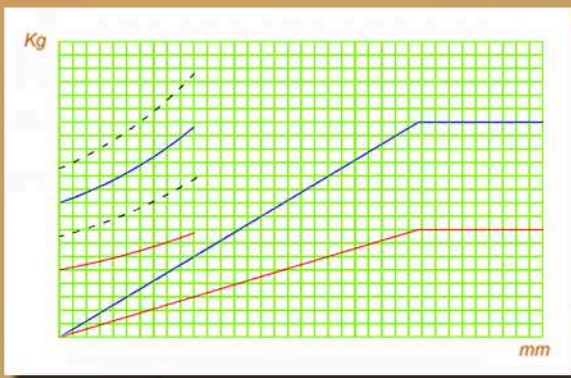




HIDRACAR S.A.



**OLEO-PNEUMATIC SPRINGS
FOR A WIDE RANGE OF
FORCES, UP TO 2,000 Kg,
BY VARYING THE GAS
PRESSURE OF THE
ACCUMULATOR**

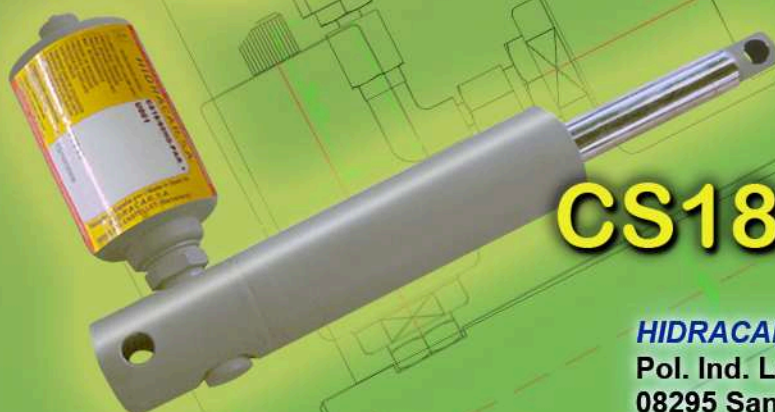


CS.SE.D40x110+U003

**MUELLES OLEO-NEUMÁTICOS
PARA UNA ÁMPLIA
GAMA DE FUERZAS
DE HASTA 2.000 Kg,
VARIANDO LA PRESIÓN
DE GAS DEL ACUMULADOR**



CS25/80ND+U001



CS18/80ND+U001

HIDRACAR S.A.

Pol. Ind. Les Vives – c/ Anaïs Nin, 14
08295 Sant Vicenç de Castellet, Barcelona (SPAIN)
www.hidracar.com • E-mail: hidracar@hidracar.com
Tel.: +34 93 833 02 52 Fax: +34 93 833 19 50