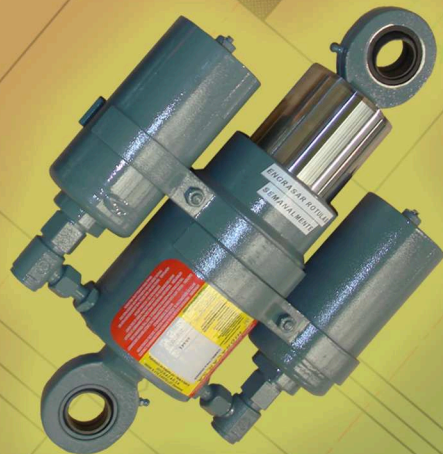


CS80/70+2U003



**CILINDRO DE SUSPENSIÓN
OLEO-NEUMÁTICO PARA
CARGAS VARIABLES (*)**

**OLEO-PNEUMATIC
SUSPENSION CYLINDER
FOR VARIABLE LOADS (*)**

*APARATOS INSTALADOS
POR EL FABRICANTE
DEL REMOLQUE*

(*)

*DEVICES INSTALLED BY
THE MANUFACTURER OF
THE TRAILER*

HIDRACAR S.A.

Pol. Ind. Les Vives – c/ Anaïs Nin, 14
08295 Sant Vicenç de Castellet, Barcelona (SPAIN)
www.hidracar.com • E-mail: hidracar@hidracar.com
Tel.: +34 93 833 02 52 Fax: +34 93 833 19 50

