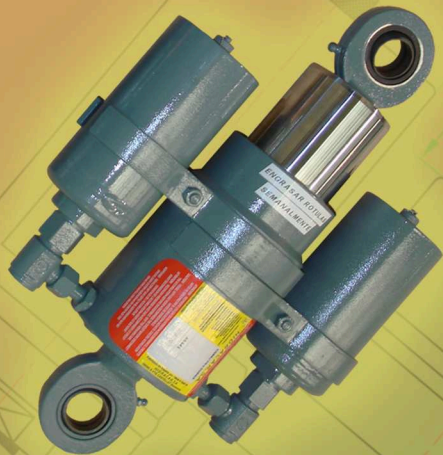


# CS80/70+2U003



**CILINDRO DE SUSPENSIÓN  
OLEO-NEUMÁTICO PARA  
CARGAS VARIABLES (\*)**

**OLEO-PNEUMATIC  
SUSPENSION CYLINDER  
FOR VARIABLE LOADS (\*)**



**APARATOS INSTALADOS POR LOS  
FABRICANTES DE LOS REMOLQUES  
(\*)  
DEVICES INSTALLED BY THE  
MANUFACTURERS OF THE TRAILERS**